

P01 零件号: 040406010

名称: 单向阀

材质: 铜

规格: 1/2"FPT **HEROSE #05413.0400.0006**

数量: 79

价格: 单价 RMB800 (如果 09 年春节前下定单, 单价可调至 RMB700)



P02 零件号: 040406021

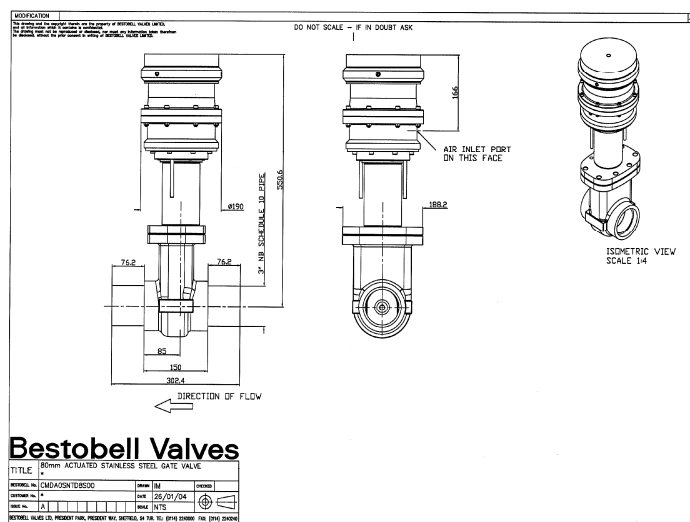
名称: 紧急切断阀

材质: 不锈钢

规格: 80mm #**BESTOBELL CMD90SNED8S00**

数量: 6

价格: 一次性购买两只优惠价格 RMB28000, 单价 RMB19000



P03 零件号: 10873817

名称: **PERMA-CYL 充装接头**

材质: 铜

规格: **PARKER # LGO823-16F NEW STYLE**

数量/Qty.: 25

价格/price: 单价 RMB1800



P04 零件号: 11728081

名称: **LNG 充装接头**

材质: 铜/不锈钢/铝

规格: **PARKER #LG-1001-12FP**

数量: 35

价格: 单价 RMB4453 (如果 09 年春节前下定单, 单价可调至 RMB4200)



P05 零件号: 13410421

名称: **低温截止阀**

材质: 不锈钢

规格: **1-1/2" HEROSE #07015.4048.0000**

数量: 15

价格: 单价 RMB10532 (如果一次性订购两个以上, 价格可下调 RMB632, 即单价降至 RMB9900)

Valves for Cryogenic Service Type 07015 - Fill cluster with check function

Cryogenic-Fill cluster, PN50
Stainless steel body and bronze topwork
with check function and drain valve
"live loaded" gland packing
* cleaned and degreased for oxygen service *

Part No. 07015.X.5000
Fill connection: Air Liquide specified flange
Socket weld connection for stainless steel pipes
acc. to DIN EN ISO 1127 and ASTM A312

Available options - on request only:
- other fill connections



Applications:
Approved for air gases and cryogenic liquefied gases such as oxygen, nitrogen, krypton, carbon dioxide, argon, dinitrogen monoxide, trifluoromethane, carbon oxide, methane, ethane and ethylene.
Working temperature: -196°C / -321°F (77K) up to +120°C / +248°F (393K)

P06 零件号: 13410501

名称: 低温截止阀

材质: 铜

规格: 1-1/2" EXT.STEM HEROSE #01311.4048.0017

数量: 70

价格: 单价 RMB3573 (如果一次性订购两个以上, 价格可降至 RMB3300, 如果 09 年春节前下定单, 单价还可下调 RMB100)

零件号: 13410519

名称: 低温截止阀

材质: 铜

规格: 2" EXT.STEM HEROSE #01311.5060.0017

数量: 22

价格: 单价 RMB5900 (如果一次性订购两个以上, 价格可降至 RMB5600, 如果 09 年春节前下定单, 单价还可下调 RMB100)

Valves for Cryogenic Service Type 01311 - Globe Valve

Cryogenic-Globe and Globe/Check Valves, PN50
Bronze body and topwork
"live loaded" gland packing
"cleaned and degreased for oxygen service"

Part No. 01311.X.0017 (H=270mm)

Part No. 01311.X.0027 (H=370mm)

Part No. 01311.X.5017 (H=270mm) Globe/Check Valve

Part No. 01311.X.5027 (H=370mm) Globe/Check Valve

Complete with stainless steel stubs acc. to DIN EN 10216-5 or ASTM A312

Available options - on request only:

- Extension H up to 900mm
- Valve with control disc (tapered design)

Applications:

Approved for air gases and cryogenic liquefied gases such as oxygen, nitrogen, krypton, carbon dioxide, argon, dinitrogen monoxide, trifluoromethane, carbon oxide, methane, ethane and ethylene.
Working temperature: -196°C / -321°F (77K) up to +120°C / +248°F (393K)



P07 零件号: 13425833

名称: 安全阀

材质: 不锈钢

规格: 2"FL*3"FL@13.46Bar HEROSE #06347.0500.0000

数量: 4

价格/price: 单价 RMB23000 (买一送一)



P08 零件号: 13550002

名称: 单向阀

材质: 不锈钢

规格: 1-1/2" BW **BESTOBELL #CGT70B1B0C**

数量: 20

价格: 单价 RMB1600 (如果 09 年春节前下定单, 单价可调至 RMB1500)



P09 零件号: 13561755

名称: 组合充装阀

材质: 铜

规格: 1-1/2" **HEROSE #07004.4048.7027**

数量: 7

价格: 单价 RMB10532 (如果一次性订购两个以上, 价格可下调 RMB632, 即单价降至 RMB9900)



P10 零件号: 13610537
名称: 三通切换阀
材质: 不锈钢
规格: 2-1/2" BW TBV #25S2DB106L36CT201
数量: 3
价格: 单价 RMB33000 (买一送一)



P11 零件号: 13629705
名称: 液位计
材质: 铜/不锈钢
规格: DIFF PG 160mmDIAL 0-6000mmH2O WIKA #732.51.2170 WT 0-25BAR
数量: 9
价格: 单价 RMB8900 (如果 09 年春节前下定单, 单价可调至 RMB8600)



P12 零件号: TE0420-3
名称: 爆破片(RPD)
材质: 铜(BRZ)
规格: 3/4" MPT 298Psi BS&B
数量: 100
价格: 单价 RMB600 (如果一次购买数量超过 10 个, 价格可降至 400 元)



P13 零件号: TJ0109

名称: 组合充装阀

材质: 铜

规格: DN40 BESTOBELL #CTG70PPDA6CCM

数量: 35

价格: 单价 RMB11000 (如果一次性订购两个以上, 价格可降至 RMB9500)



P14 零件号: TJ0111

名称: 低温截止阀

材质: 铜

规格: 2-1/2" BW BESTOBELL #CN190SSTD4F

数量: 25

价格: 单价 RMB6100



P15 零件号: TJ0118

名称: 低温截止阀

材质: 铜

规格: 3/4" BESTOBELL CNB40SSEB6F

数量: 109

价格: 单价 RMB1200 (如果一次购买数量超过 5 个, 价格可降至 1000 元)



P16 零件号: 13410480

名称: 低温截止阀

材质: 铜

规格: 1" EXT.STEM HEROSE #01311.2533.9011

数量: 55

价格: 单价 RMB1670



P17 零件号: 13410535

名称: 三通切换阀

材质: 铜

规格: 1"*3/4"*3/4BSPT BLACKHALL #SERIES 2005 TYPE 24

数量: 78

价格: 单价 RMB3500 (如果定购数量超过 5 个, 可再享受 10%优惠)



P18 零件号: 13412784
名称: **ROCKWOOD** 安全阀
材质: 铜
规格: 3/4"MPT*1"FPT@16BAR RXSO #710NBDE-A232 UV STAMP
数量: 239
价格: 单价 RMB2200



零件号: 13412805
名称: **ROCKWOOD** 安全阀
材质: 铜(BRZ)
规格: 1/2"MPT*3/4"FPT @58PSI RXSO #710NACD-A058 UV STAMP
数量: 76
价格: 单价 RMB2300

零件号/part number: 13587189
名称/name: **ROCKWOOD** 安全阀
材质: 铜
规格: 1/2"MPT*3/4"FPT @122PSI RXSO #710NACD-A122 UV STAMP
数量: 41
价格: 单价 RMB2200

零件号: 13550167

名称: **ROCKWOOD 安全阀**

材质: 铜

规格: 1/2"MPT*3/4"FPT @341PSI RXSO #710NACD-A341 UV STAMP

数量: 16

价格: 单价 RMB2300

注: 如果订购数量超过 5 个, 可再享受 10%优惠



P19 零件号: 13470765

名称: **液位计**

材质: 铜/不锈钢

规格: 160MMDIAL 0-20000MMH2O **WIKA #732.51.2170 WT 0-25BAR**

数量: 10

价格: RMB9100



P20 零件号: 13601374

名称: **液位计**

材质: 铜/不锈钢

规格: 6" DIAL 0-6000MM H2O **WIKA #732.26**

数量: 71

价格/price: 单价 RMB5800 (如果订购数量超过 4 个, 可再享受 RMB300 元的优)



P21 零件号: TF1201

名称: 针型阀

材质: 铜

规格: BRS 3/8" NUPRO #B-6JN

数量: 545

价格: 单价 RMB200 (如果订购数量超过 10 个, 可再降价 RMB50 元)



P22 零件号: TJ0131

名称: 单向阀

材质: 铜

规格: DN40 BESTOBELL #CG170SSEADF

数量: 59

价格: 单价 RMB2200 (如果订购数量超过 5 个, 可再享受 10%优惠)

